

DEA LED



DEA LED



Tipology / Tipologia

CEILING RECESSED
CEILING
INCASSI SOFFITTO
PLAFONE

Dea LED is the ideal solution for illuminating offices and work areas fitted with modular ceilings that require maximum performance in terms of visual comfort and luminous efficacy (120 lm/W). The optical construction, combining a high-efficiency prismatic reflector and opal reflectors appropriately designed for LED sources, enables the product to be used in areas with video terminals (UGR<19, luminance <2000 cd/m²), ensuring a high distance between the fittings (2.4 m) and excellent uniformity of the light.

The 5 cm minimum thickness and wide range of available accessories make the product suited to any type of installation: recessed, concealed recessed and ceiling-mounted.

Dea LED è la soluzione ideale per illuminazione di uffici e aree di lavoro che utilizzano soffitti modulari e che richiedono le massime specifiche di comfort visivo ed efficienza luminosa (120 lm/W). La costruzione ottica che combina uno schermo prismaticizzato ad alta efficienza e schermi opali appositamente studiati per le sorgenti LED permette al prodotto di essere utilizzato in aree con videotermini (UGR<19, Luminanza <2000 cd/m²), mantenendo un'elevata interdistanza di 2,4 m e un'ottima uniformità luminosa.

Il minimo spessore di 5 cm e l'ampia gamma di accessori rende il prodotto flessibile ad ogni tipo di installazione: incasso, incasso a scomparsa e plafone.

ENVIRONMENTS
CONTESTI

Office, retail areas, study areas.
Ufficio, vendita e commercio, studio ed educazione.

Colours / Colori

STANDARD / BASE

Embossed white RAL 9003 / *Bianco gofrato RAL 9003*

Characteristics Caratteristiche

CONSTRUCTION
COSTRUZIONE

Housing made of brake-formed electrically welded steel plate, powder-coated. Powder painting after passivation.
Struttura in lamiera di acciaio presso-piegata, elettrosaldata, verniciata a polvere.
Verniciatura a polveri previa passivazione.

OPTICAL SYSTEM
SISTEMA OTTICO

Main screen: CDP (Conical De-glaring Prism) diffuser with high-precision micro pyramids.
Secondary diffusers in high transmittance opal polycarbonate.
Schermo primario: diffusore CDP (Conical De-glaring Prism) a micropiramidi d'alta precisione in PMMA.
Schermi secondari in polcarbonato opale ad alta trasmittanza.

SOURCES / SORGENTI

LED CRI>80 MacAdam 3

LIFETIME

L80B20 >50000h (Ta 25°)

WIRING
CABLAGGIO ELETTRICO

Electrical harness wired for 220-240V-AC 50-60Hz power supply. 2.5mm² LTN terminal block. Electronic ballast. Single switch. Cables Halogen free.
Cablaggio elettrico alimentato a 220-240V-AC 50-60Hz. Morsettiera LTN 2,5mm². Alimentatore elettronico.
Accensione unica. Cavi Halogen free.

STANDARDS / NORME
DIRECTIVES / DIRETTIVE

To see page/ *Vedere pagina 339*



Fittings not suitable to be covered with thermal insulation material.
Apparecchi non idonei ad essere ricoperti di materiale termicamente isolante.

DEA LEDWALL MOUNTED
*PARETE*CEILING
PLAFONE

597x597mm



622x622mm

TOP TECHNOLOGIES FOR HIGH PERFORMING LIGHTING IN OFFICING
 IL MEGLIO DELLA TECNOLOGIA PER LA MASSIMA PERFORMANCE NELL'ILLUMINAZIONE DELL'UFFICIO



•
 Highest technical standards for the comfort
Il miglior comfort luminoso

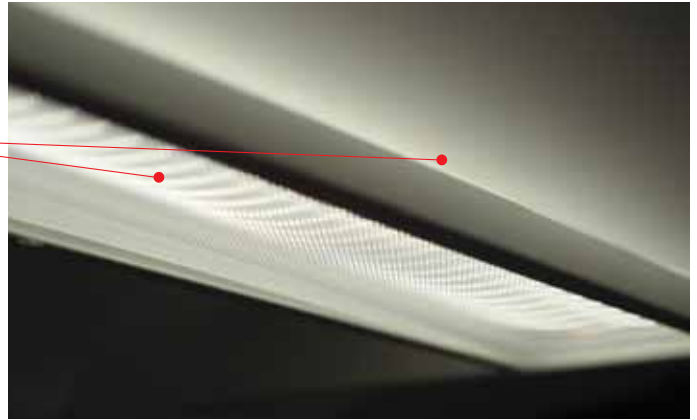
•
 Maximum efficiency and quality (120 lm/W)
Massima efficienza e qualità (120 lm/W)

•
 Flexible and fast installation
Installazione flessibile e veloce

•
 4 products in 1
4 prodotti in 1

HIGHEST TECHNICAL STANDARDS FOR THE COMFORT IL MIGLIOR COMFORT LUMINOSO

Mix of direct and reflected light to soften the shadows
Mix di luce diretta e luce riflessa per ammorbidire le ombre



UGR<19 for lighting work areas with VDU
UGR<19 per l'illuminazione di aree di lavoro con VDU

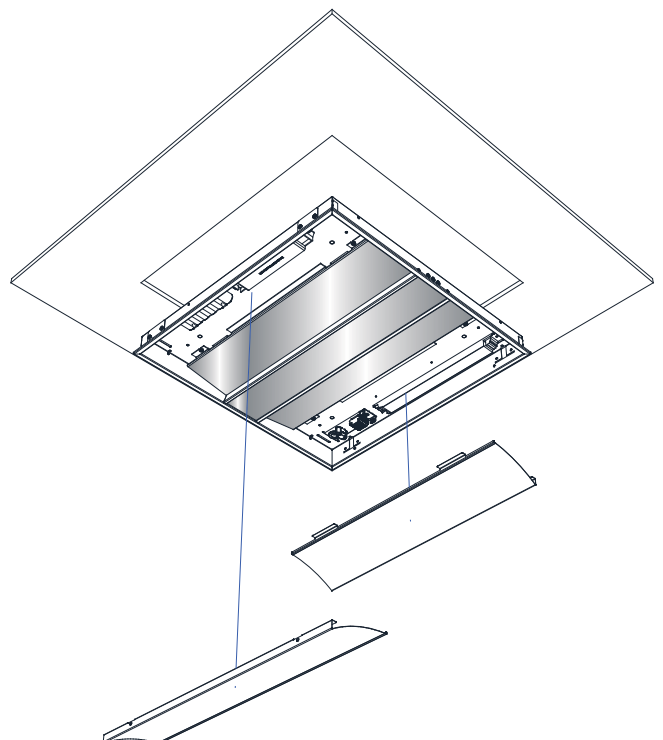


Irca S.p.A. - Gallarate - Italy
Project: Offi center Job Habitat & arch. Claudio Cavallo

MAXIMUM EFFICIENCY AND QUALITY MASSIMA EFFICIENZA E QUALITÀ



- Efficiency up to 120 lm/W
Efficienza fino a 120 lm/W
- Metallic housing
Costruzione metallica
- High quality prismatic screen for top performance in direct emission
Schermo prismaticizzato ad alta efficienza per l'emissione diretta
- 100% Made in Europe



4 PRODUCTS IN 1 4 PRODOTTI IN 1

ON "T" STRUCTURE
Modular false ceiling

MONTAGGIO A "T"
Controsoffitto modulare



HIDDEN STRUCTURE
Modular false ceiling

TELAIO A SCOMPARSA
Controsoffitto modulare



PLASTERBOARD FALSE CEILING
Plasterboard false ceiling
mounted with accessory

CARTONGESSO MONOLITICO
Montaggio in cartongesso
monolitico con accessorio

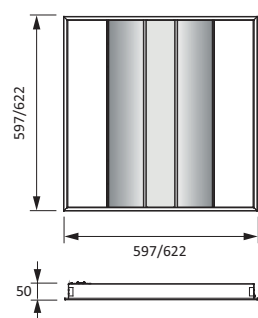


CEILING
Ceiling mounted with accessory

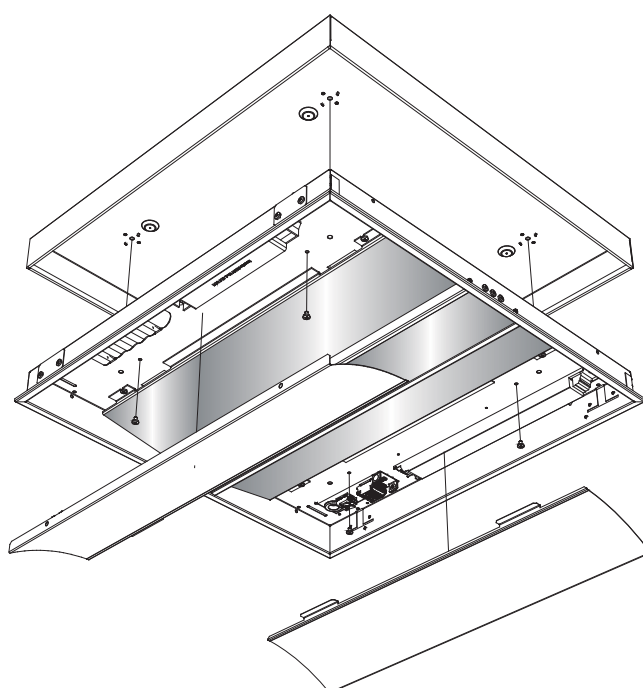
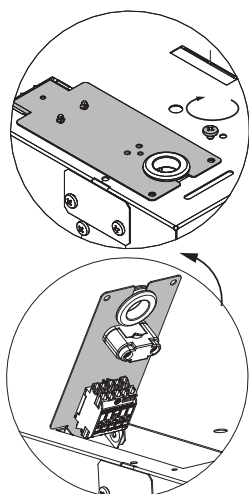
PLAFONE
Montaggio a plafone con accessorio



FLEXIBLE AND FAST INSTALLATION INSTALLAZIONE FLESSIBILE E VELOCE



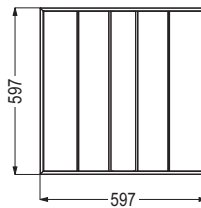
- Installable without open the housing
Installabile senza aprire il prodotto
- Low thickness of 50mm
Ridotto spessore 50mm
- Installable also on the ceiling
Installabile anche a plafone



Dea LED recessed 597x597mm NEW**CEILING RECESSED, CEILING
INCASSI SOFFITTO, PLAFONE**

Main screen: CDP (Conical De-glaring Prism) diffuser with high-precision micro pyramids. Secondary diffusers in high transmittance opal polycarbonate.

Schermo primario: diffusore CDP (Conical De-glaring Prism) a micropiramidi d'alta precisione in PMMA. Schermi secondari in policarbonato opale ad alta trasmittanza.

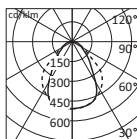
**Dea LED recessed 597x597mm (3000K) NEW**
*Dea LED incasso 597x597mm (3000K)*CE \oplus IP20

Code Codice	System Power Potenza Sistema	Source Sorgente	Output flux Flusso uscente	D	DD	1E	L	A	H	Kg
T38IQ001DN	33W	LED	3980				597	597	50	8,0
DD38IQ001DN	33W	LED	3980		•		597	597	50	8,0
1EDD38IQ001DN	33W	LED	3980		•	•	597	597	50	8,5

Photometric data reference:

Fotometria di riferimento:

T38IQ001DN



η 100%
UGR τ < 18,1
UGR L < 18,2

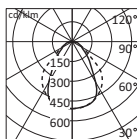
Dea LED recessed 597x597mm (4000K) NEW
*Dea LED incasso 597x597mm (4000K)*CE \oplus IP20

Code Codice	System Power Potenza Sistema	Source Sorgente	Output flux Flusso uscente	D	DD	1E	L	A	H	Kg
T38IQ002DN	33W	LED	4179				597	597	50	8,0
DD38IQ002DN	33W	LED	4179		•		597	597	50	8,0
1EDD38IQ002DN	33W	LED	4179		•	•	597	597	50	8,5

Photometric data reference:

Fotometria di riferimento:

T38IQ002DN



η 100%
UGR τ < 18,3
UGR L < 18,4

Optional accessories

Accessori opzionali

Mounting

Montaggio

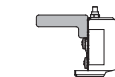
**MEC6383**

Recessed frame for load bearing false-ceilings 597x597mm.

Telaio per incasso su controsoffitti monolitici 597x597mm.

**MEC6382DN**

Frame for ceiling installation (for models 597x597mm) - embossed white RAL 9003.
Telaio per montaggio a plafone (per modelli 597x597mm) - bianco goffrato RAL 9003.

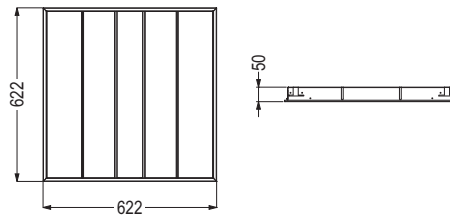
**MEC6384**

Bracket kit for flush recessing in modular false-ceilings.
Kit staffe per montaggio a scomparsa su controsoffitti modulari.

Dea LED recessed 622x622mm NEW**CEILING RECESSED, CEILING
INCASSI SOFFITTO, PLAFONE**

Main screen: CDP (Conical De-glaring Prism) diffuser with high-precision micro pyramids. Secondary diffusers in high transmittance opal polycarbonate.

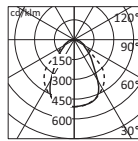
Schermo primario: diffusore CDP (Conical De-glaring Prism) a micropiramidi d'alta precisione in PMMA. Schermi secondari in policarbonato opale ad alta trasmittanza.

**Dea LED recessed 622x622mm (3000K) NEW**
Dea LED incasso 622x622mm (3000K)CE \oplus IP20

Code Codice	System Power Potenza Sistema	Source Sorgente	Output flux Flusso uscente	D	DD	1E	L	A	H	Kg
T38IQ003DN	33W	LED	3980				622	622	50	8,0
DD38IQ003DN	33W	LED	3980		•		622	622	50	8,0
1EDD38IQ003DN	33W	LED	3980		•	•	622	622	50	8,5

Photometric data reference:
Fotometria di riferimento:

T38IQ003DN



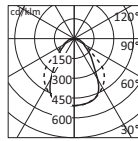
η 100%
UGR τ < 18,1
UGR L < 18,2

Dea LED recessed 622x622mm (4000K) NEW
Dea LED incasso 622x622mm (4000K)CE \oplus IP20

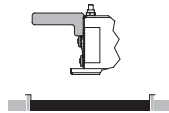
Code Codice	System Power Potenza Sistema	Source Sorgente	Output flux Flusso uscente	D	DD	1E	L	A	H	Kg
T38IQ004DN	33W	LED	4179				622	622	50	8,0
DD38IQ004DN	33W	LED	4179		•		622	622	50	8,0
1EDD38IQ004DN	33W	LED	4179		•	•	622	622	50	8,5

Photometric data reference:
Fotometria di riferimento:

T38IQ004DN



η 100%
UGR τ < 18,3
UGR L < 18,4

Optional accessories
Accessori opzionali**Mounting**
Montaggio

MEC6384

Bracket kit for flush recessing in modular false-ceilings.
Kit staffe per montaggio a scomparsa su controsoffitti modulari.